

Christian Malcros

LES AERONEFS DE L'ALAT (VOLUME 12)

# Bell 47D & 47G-1

en service dans l'ALAT



*Bell de l'ES.ALAT, codé BLP (photo X, collection Christian Malcros.)*



**Publication gratuite – vente interdite**

Reproduction autorisée

## Amis Internautes,

Ce dossier est le douzième d'une série consacrée aux appareils en service dans l'ALAT. Imprimez-le, si vous le souhaitez.

Faites-le circuler sans modération.

Et, n'hésitez pas à me signaler toute erreur possible ou omission.

Je recherche des photos de Bell 47 de l'ALAT, mais aussi des insignes pour compléter ma collection, contactez moi !

Merci aux propriétaires des photos dont les noms sont mentionnés, ainsi que pour l'aide apportée par Pierre JARRIGE, dont les travaux sur l'aviation en Afrique du Nord font autorité.

Sans oublier la collaboration précieuse de Marc BONAS, de Jean-Pierre Cabray et Dominique Roosens sur les données techniques.

Bien cordialement.

Christian MALCROS

[christianmalcros@yahoo.fr](mailto:christianmalcros@yahoo.fr)  
[www.alat.fr](http://www.alat.fr) et [www.alat2.fr](http://www.alat2.fr)

---

### Parus

01 Nord 3400 Norbarbe  
03 Sikorsky S-55/H-19  
05 Piper L-21B et BM  
07 Piper PA-22 Tripacer  
09 SCAN NC-856 Norvigie  
11 Nord 3202

02 Max-Holste MH-1521 Broussard  
04 Westland WS-55 Whirlwind  
06 Stampe SV-4  
08 Sud Aviation SA-318C Alouette II  
10 Hiller UH-12

### A paraître prochainement

Aerospatiale AS-555 Fennec

# Bell 47G-1



*ES.ALAT à Dax, en février 1963, alignement des Bell devant les hangars (photo Jean Davanne).*

Hélicoptère léger, le Bell 47G-1 a été utilisé par l'ALAT de février 1954 à décembre 1976, principalement comme appareil école à l'ES.ALAT de Dax.

Au total, l'ALAT a reçu 1 Bell D et 3 Bell D1, 39 Agusta-Bell G1 (dont 20 perçus directement par l'ALAT, 15 cédés par l'armée de l'Air et 4 récupérés en 1957 auprès de l'ancienne école Fenwick) et 18 Bell G1 (dont 14 perçus directement par l'ALAT, 3 cédés par l'armée de l'Air et 1 ex-CEV).

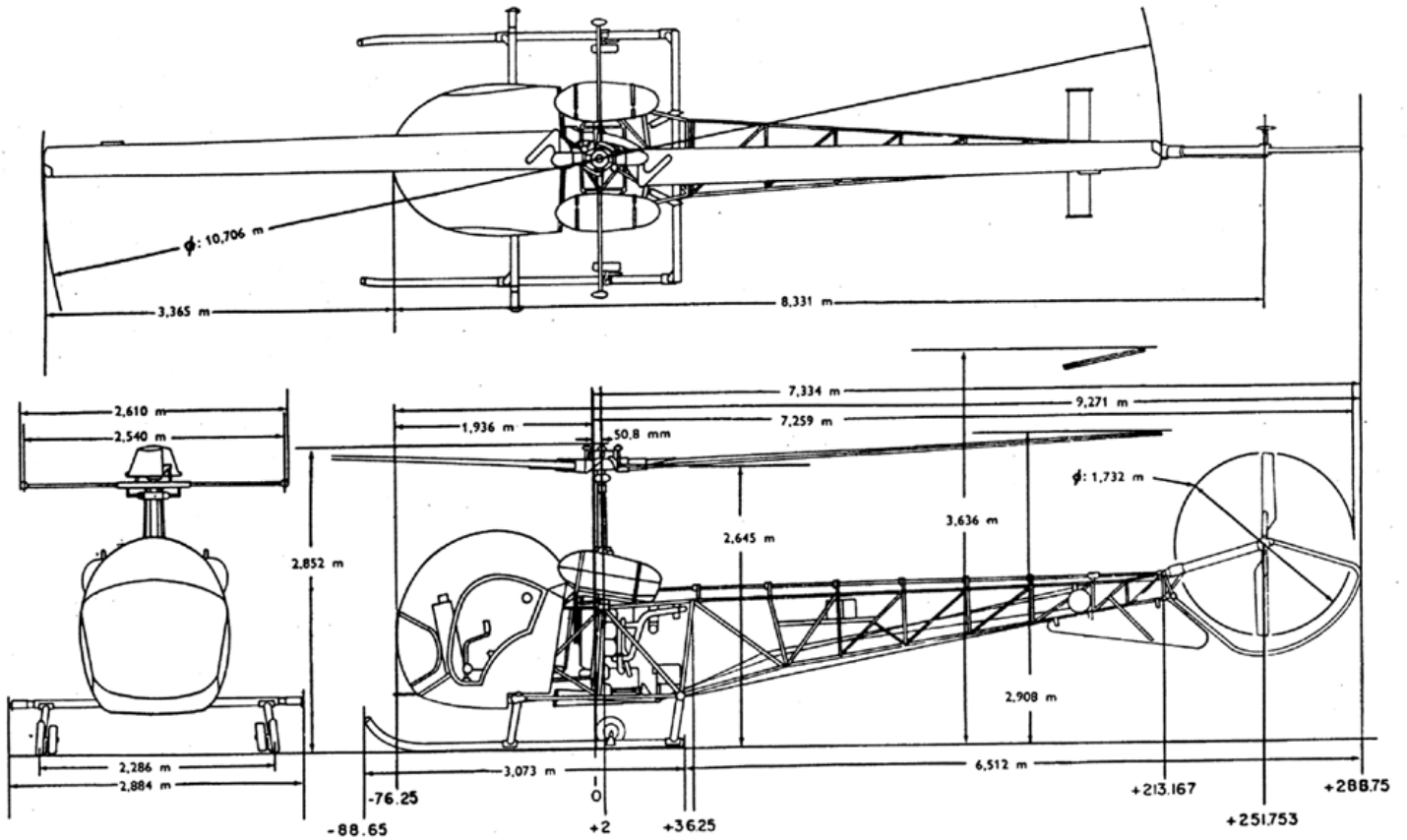
Le G-1 se différencie du G-2 par sa motorisation (un Franklin 6V4 de 200 cv contre un Lycoming VO-435 de 260 cv). Le démarreur du G1 ne se trouve pas sur le tableau de bord mais sous le talon droit (levier rouge dans l'angle formé par le bord avant du siège et la poutre centrale). On peut trouver des modifications de détail : manette de mélange inversée avec levier de réchauffe carburateur, lampe témoin du Zodiaque déplacée, boutons inversés, etc.

Remerciements : Dominique Roosens.

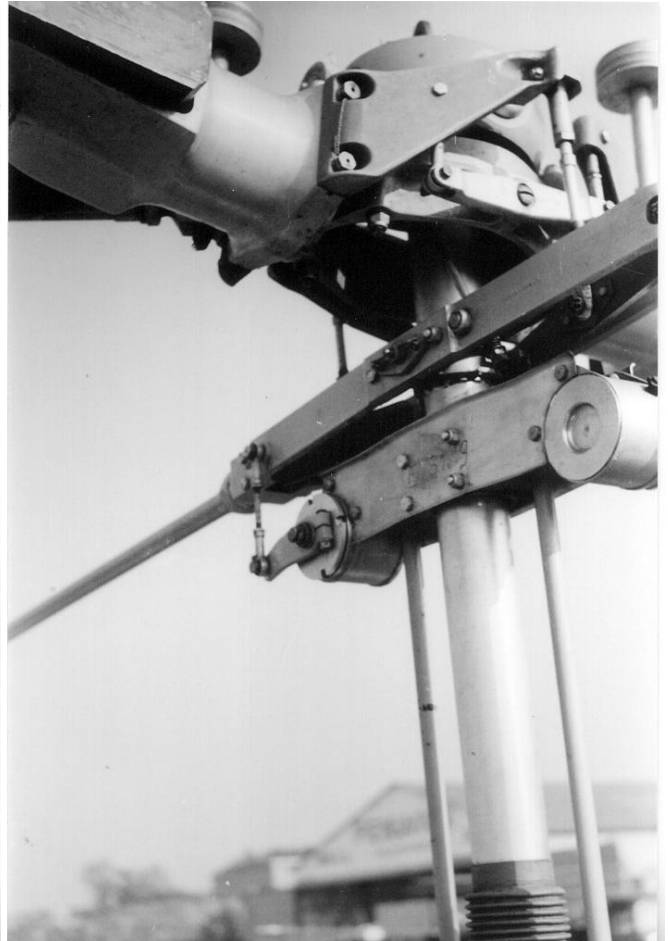
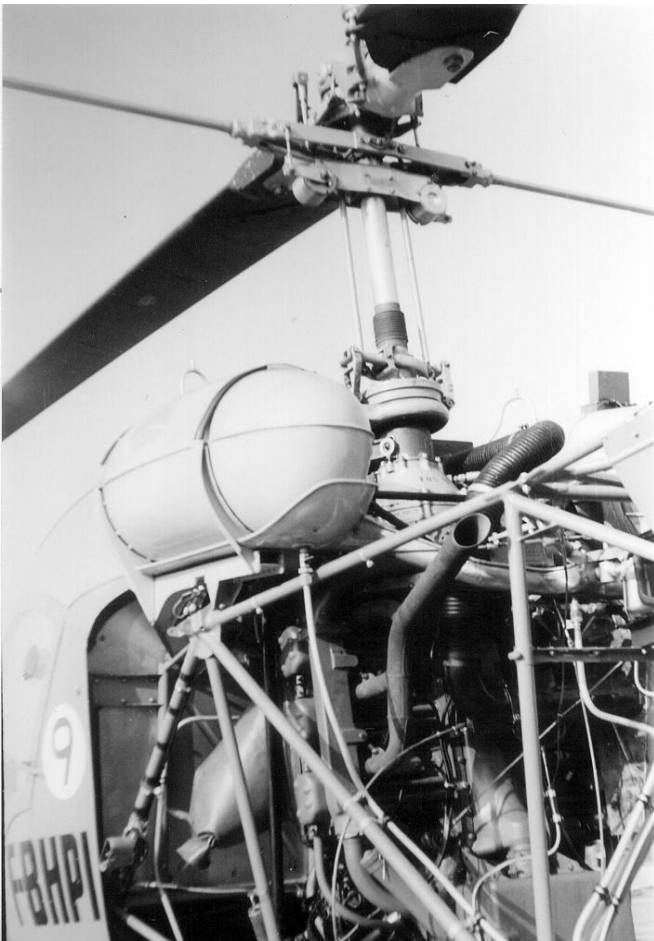


*ES.ALAT, Dax en 1972, Bell codé BCZ (photo Michel Lelong-Fraisie).*

# Plan trois vues



(source : Manuel d'utilisation des hélicoptères Bell G1 et G2, ESAM, août 1961.)



Détail du moteur Franklin et de la tête de rotor (photos Michel des Bouillons).

# Données techniques

caractéristiques:	hélicoptère léger, monorotor, avec rotor de queue, biplace.
dimensions:	longueur hors tout (rotor tournant) : 12,60 mètres. longueur hors tout (pales repliées) : 8,83 mètres. largeur hors tout (pales repliées) : 2,28 mètres. hauteur hors tout : 2,82 mètres. diamètre du rotor principal (bipale) : 10,70 mètres. diamètre du rotor anticouple : 1,73 mètres.
masses	masse à vide (sans essence et sans huile) : 640 kg. charge utile masse totale maximale : 1130 kg. quantité de carburant utilisable : 163 l. type de carburant : 91-96.
motorisation	groupe : Franklin 6V4. vitesse de rotation (constante) : 3100 tr/mn. puissance thermique installée : 200 cv. puissance maximale continue : ch. consommation : 50 l/h. lubrifiant : DE 100.
performances	vitesse maximale au niveau de la mer : 160 km/h. vitesse de croisière au niveau de la mer : 120 km/h. vitesse ascensionnelle : 3,90 m/s.. plafond pratique en translation : 4 400 m. plafond en vol stationnaire DES : m. plafond en vol stationnaire HES : m. distance franchissable au niveau de la mer : 345 km. autonomie en vol de croisière normale* : 3 h. autonomie en régime économique* : 3 h 30'. * au niveau de la mer à la masse maximale de kg.
aménagements	liaison : 1 pilote + 1 passager. observation : 1 pilote + 1 observateur. évacuation sanitaire : 1 pilote + 2 blessés couchés dans nacelles extérieures. radio: : VHF: TRAP 16A 20 fréquences. HF: ANPRC 10A.

(source : Manuel d'utilisation des hélicoptères Bell G1 et G2, ESAM, août 1961.)



(Photo Arthur Smet.)

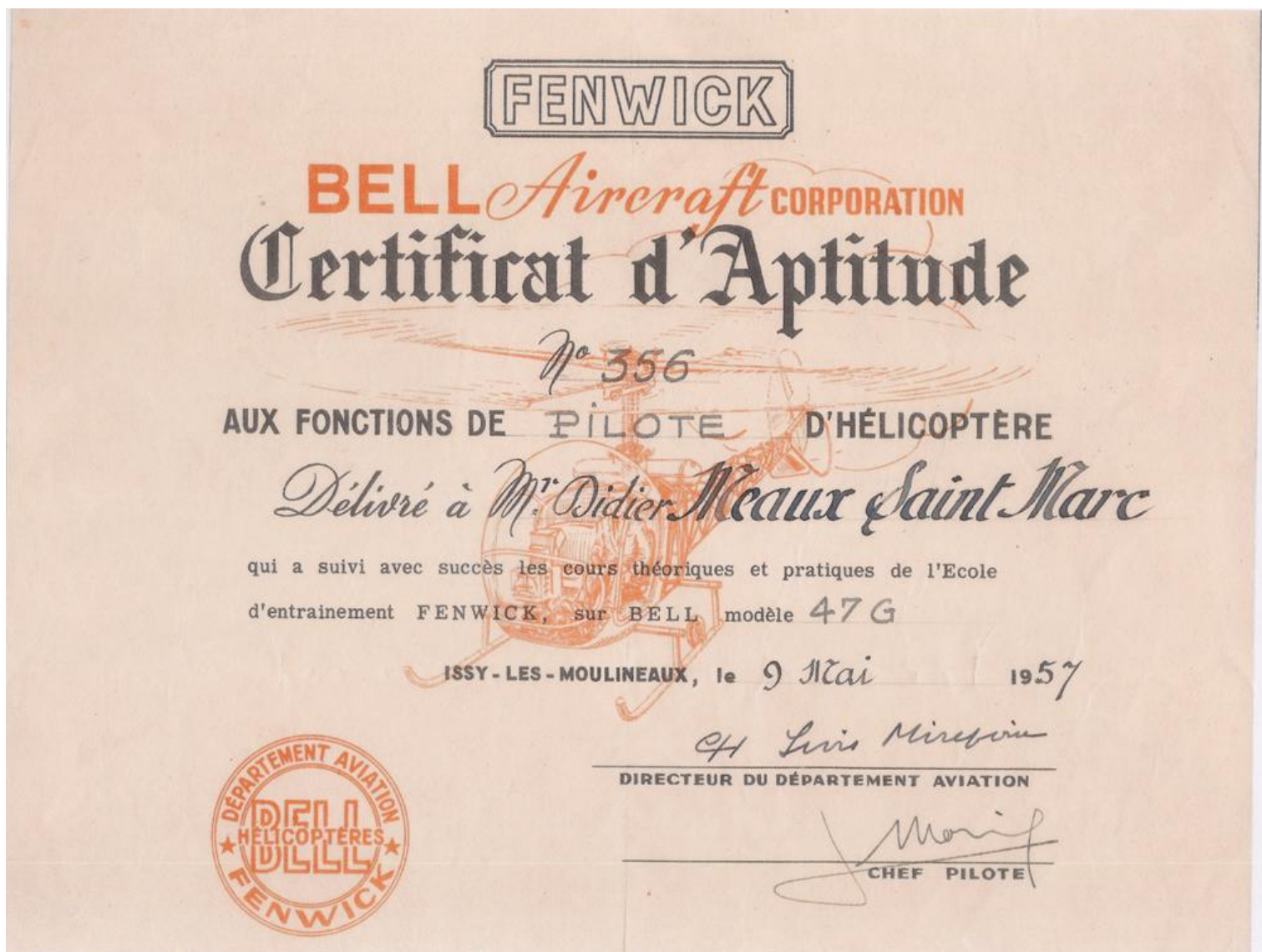
# Ecole Fenwick

Avec l'arrivée des premiers hélicoptères dans l'Armée de Terre, l'importateur Fenwick Aviation, agent de la marque Bell pour l'Europe, dirigé par Jean Moine, assure l'organisation et le premier stage de formation de pilotes d'hélicoptères, en janvier 1953, à Issy-les-Moulineaux, avec un Bell 47D acheté par l'armée. Puis, devant l'ampleur des besoins, une formation accélérée est mise au point à partir du mois d'août 1953. Le stage se déroule sur trois ou quatre mois au cours desquels les élèves pilotes reçoivent une formation théorique de 21 heures, une formation de base d'une vingtaine d'heures de vol, dont 200 atterrissages, suivie d'une phase de perfectionnement d'environ 50 heures. Lâchés après 12 heures de vol, les stagiaires sont brevetés avec 70 à 80 heures de vol. Une session de vol en montagne, dispensée à Montgenèvre, dans les Hautes-Alpes, s'y ajoute à partir du second semestre 1954.

C'est ainsi que, jusqu'au printemps 1955, la société Fenwick formera 90 pilotes, en sept stages, durant chacun quatre mois et dispensant aux pilotes 100 heures de vol, y compris en montagne, cette fois sur des appareils civils. Les trois premiers élèves brevetés furent Charles Petitjean, Georges de Jerphanion et Martial De Marque. La formation était effectuée par des moniteurs civils (Jean Moine, Morin, Arnaud-Soumain, Arnault et Martin d'Arnal) et des moniteurs militaires (capitaines Petitjean, de Jerphanion, Clause et Play, les lieutenants De Marque et Scherrer ainsi que les maréchaux des logis Buhat-Launay, Rivet, Graff et Huschard)

La formation des mécaniciens dure de six à huit semaines et se pratique sur les hélicoptères de l'école de pilotage. A l'époque, il faut compter pas loin de dix heures de maintenance pour une heure de vol.

Remerciements : lieutenant-colonel (er) Roger Drouin





*L'école Fenwick, à Issy-les-Moulineaux, au milieu des années 50 (photos Michel des Bouillons).  
Ci-dessous, stage en montagne, fin 1955, à Barcelonnette. Les mécanos au travail sur un Bell (photo Edmond Soulié).*



# BELL 47D

NUMERO	type	date de	A F F E C T A T I O N S	IMMATRICULATIONS
constr		réception		

<b>048</b> 8 000 001	<b>47D</b>	13/04/53 ../02/60 ../01/61 15/01/63 01/07/63 ../08/65	ALAT <b>GH N°1</b> <b>ESAM</b> ? <b>IRAN</b> ? <b>ESAM</b> transformé en G1 <b>ES .ALAT</b> accidenté le 14/11/68 à Saint Pandelon 671 CRALAT réformé le 20/02/69	BDJ
483	D1	12/07/52 28/07/60 13/02/64	Marine cédé à l'Armée de l'Air perception ALAT réformé	
608	D1	19/09/52	?? ERM Versailles	
623	D1	../../53	ALAT ERM Constantine réformé le ../10/55	



# 39 AGUSTA-BELL 47G-1

NUMERO	type	date de reception	A F F E C T A T I O N S	IMMATRICULATIONS
constr				
<u>019</u> 8 000 146	<u>G1</u>	29/04/55	Armée de l'Air	
		20/02/56	ALAT	
			ERM Constantine	
		20/08/56	Versailles	
		12/12/57	Fenwick	
		27/01/58	<b>ES. ALAT</b>	
		23/03/58	accidenté au 3 <sup>e</sup> échelon.	
			<b>ES. ALAT</b>	
		30/05/60	Fenwick	
		10/01/61	<b>ES. ALAT</b>	
		13/08/63	Versailles	
		15/11/63	Fenwick jusque 10/03/64	
		14/03/64	<b>ES. ALAT</b>	
		14/01/69	Fenwick jusque 15/10/69	
		24/10/69	<b>ES. ALAT</b>	
		05/11/73	Montauban réformé avec 2803 heures de vol	
<u>022</u> 8 000 147	<u>G1</u>	31/01/55	Armée de l'Air	
		20/02/56	ALAT	
			ERM Constantine	
		20/08/56	Versailles	
		16/12/56	Fenwick jusque 05/02/57	
		17/01/58	Fenwick jusque 11/03/58	
		17/03/58	<b>ES. ALAT</b>	
		03/05/61	Fenwick jusque 03/07/61	
		06/07/61	<b>ES. ALAT</b>	
			<b>PMAH 21<sup>e</sup> DI</b>	<b>BUH</b> (20/09/62)
		20/09/62	accidenté au 3 <sup>e</sup> échelon	
			<b>ES. ALAT</b>	
		10/03/64	Fenwick jusque 15/09/64	
		10/10/64	<b>ES. ALAT</b>	<b>BDB</b>
		11/02/69	Montauban	
		27/02/69	Fenwick jusque 17/12/69	
31/12/69	<b>ES. ALAT</b>			
19/12/73	Montauban réformé avec 2705 heures de vol			
<u>024</u>	<u>G1</u>	31/01/55	Armée de l'Air	
		28/09/55	accidenté à Bouira	
		../12/55	réformé avec 99 heures de vol	
			reconstruit par Fenwick du 10/12/56 au 04/06/59	
		09/06/59	cession ALAT	
		25/06/59	<b>ES. ALAT</b>	
		27/02/62	Fenwick jusque 28/05/62	
		02/06/62	<b>ES. ALAT</b>	
		14/02/66	Montauban	
		18/03/66	Fenwick jusque 27/10/66	
		28/10/66	<b>ES. ALAT</b>	<b>BCQ</b>
		14/09/71	Montauban	
			<b>ES. ALAT</b>	<b>BDO</b>
		27/09/71	accidenté au 3 <sup>e</sup> échelon	
		26/10/71	Fenwick jusque 28/06/72	
		17/07/72	Montauban	
23/08/72	<b>ES. ALAT</b>			
18/04/74	Montauban			
26/03/76	réformé avec 3502 heures de vol			
<u>026</u> 8 000 157	<u>G1</u>	25/03/55	Armée de l'Air	
		06/08/56	ERM Versailles	
			ERM Constantine	
			<b>ES. ALAT</b>	(10/02/58)
		10/02/58	accidenté au 3 <sup>e</sup> échelon.	
			<b>ES. ALAT</b>	(17/12/60)
	17/12/60	détruit à 95%		
	20/03/61	réformé		
<u>028</u>	<u>G1</u>	23/03/55	Armée de l'Air	
		30/08/56	Marine	
		28/07/60	cédé à l'Armée de l'Air	
		13/02/64	perception ALAT. Cession n° 53609/DCMAA/SDM/MA/FR	
		23/03/64	671 <sup>e</sup> CRALAT	
		30/04/64	<b>ES. ALAT</b>	
		13/05/66	Fenwick jusque 21/12/66	
		../12/66	<b>ES. ALAT</b>	
		14/10/71	Montauban	
		10/12/71	Fenwick jusque 24/07/72	
		21/08/72	<b>ES. ALAT</b>	<b>BCF</b> (../09/76)
		22/02/74	Montauban	
26/03/76	réformé avec 2392 heures de vol			



*Agusta-Bell 47G-1 n° 022/BDB, de l'ES.ALAT, en 1969 (photo X, collection Christian Malcros).*

NUMERO	type	date de reception	A F F E C T A T I O N S	IMMATRICULATIONS
constr				

<u>032</u>	<u>G1</u>	10/06/55	ALAT <b>GH n°2</b> ERM Constantine <b>GAOA N°4 ?</b>	<b>YS</b> (06/07/55)
8 000 045				
		17/10/55	accidenté	<b>WP</b>
		../../56	Fenwick jusque	
		../03/57	<b>ES.ALAT</b>	
		26/03/58	accidenté au 4 <sup>e</sup> échelon lors d'une autorotation dans la région de Dax.	
		14/04/58	Fenwick jusque 22/05/58	
		27/05/58	<b>ES.ALAT</b>	
		25/03/61	Versailles	
		24/06/61	<b>ES.ALAT</b>	
		04/09/63	Fenwick jusque 08/01/64	
		10/01/64	<b>ES.ALAT</b>	<b>BOO</b> (17/11/64)
		10/04/68	Fenwick jusque 31/10/68	
		06/11/68	<b>ES.ALAT</b>	
		10/09/73	Montauban réformé avec 2478 heures de vol	
<u>035</u>	<u>G1</u>	10/06/55	ALAT <b>GH N°1</b>	(../08/55)
8 000 046			EAM annexe Bourges	
<u>037</u>	<u>G1</u>	../../55	ALAT ERM Versailles <b>ES.ALAT</b>	
8 000 047			Versailles	
		28/08/59	Versailles	
		02/09/59	Fenwick jusque 09/11/59	
		20/11/59	<b>ES.ALAT</b>	<b>BDH</b> (16/06/61)
		16/06/61	accidenté au 3 <sup>e</sup> échelon	
			<b>ES.ALAT</b>	
		06/11/62	Versailles	
		12/11/62	Fenwick jusque 15/07/63	
		18/05/63	<b>ES.ALAT</b>	
		27/01/67	Montauban	
		08/03/67	Fenwick jusque 27/07/67	
		02/08/67	Montauban	
		09/01/68	Montauban	
		07/02/68	<b>ES.ALAT</b>	(21/04/70) <b>BDQ</b> (20/08/70)
		20/08/70	accidenté au 3 <sup>e</sup> échelon	
		28/04/71	Montauban	
		13/02/73	<b>ES.ALAT</b>	
		20/01/73	accidenté	
		08/03/73	671 CRALAT	
		06/08/73	Montauban	
		29/01/74	réformé avec 2511 heures de vol	
<u>038</u>	<u>G1</u>	../../55	ALAT <b>GH N°1</b>	
8 000 048				
		25/06/57	Fenwick jusque 31/07/57	
			<b>ES.ALAT</b>	
		12/11/58	Versailles	
		04/11/58	Fenwick jusque 08/01/59	
		19/01/59	<b>ES.ALAT</b>	
		09/10/61	Versailles	
		06/12/61	Fenwick jusque 07/03/62	
		13/03/62	<b>ES.ALAT</b>	
		13/04/65	Montauban	
		18/05/65	Fenwick jusque 18/01/66	
		08/02/66	Montauban	
		26/02/66	<b>ES.ALAT</b>	<b>BDF</b> (13/06/69)
			accidenté le 13/06/69 au 3 <sup>e</sup> échelon	
		12/08/71	Montauban	
		25/08/71	Fenwick jusque 25/04/72	
		27/04/72	<b>ES.ALAT</b>	<b>BDO</b> (../09/76)
		19/04/74	Montauban	
		15/07/76	réformé avec 2403 heures de vol	

NUMERO	type	date de reception	A F F E C T A T I O N S	IMMATRICULATIONS
constr				

<b>039</b>	<b>G1</b>	../..55	ALAT	
8 000 049			<b>GH N°1</b>	
			<b>GH N°2</b>	<b>ZL (08/09/55)</b>
			<b>GH N°2</b>	<b>ZR (../..56)</b>
		29/11/57	<b>ES. ALAT</b>	
		03/10/57	<i>Fenwick jusque 24/12/57</i>	
			<b>ES. ALAT</b>	
		29/01/60	Versailles	
		03/02/60	<i>Fenwick jusque 18/03/60</i>	
		28/03/60	<b>ES. ALAT</b>	
		02/12/60	Versailles	
		03/02/61	<b>ES. ALAT</b>	
		19/06/63	Versailles	
		18/07/63	<i>Fenwick jusque 06/02/64</i>	
		26/03/64	Montauban	
		27/02/69	<i>Fenwick jusque 17/12/69</i>	
		31/12/69	<b>ES. ALAT</b>	
		19/12/73	Montauban	
			réformé avec 2675 heures de vol	
<b>046</b>	<b>G1</b>	../..55	ALAT	
8 000 061			<b>GH N°1</b>	
		15/10/57	<i>Fenwick jusque 15/11/57</i>	
			<b>ES. ALAT</b>	
		16/10/59	Versailles	
		15/10/59	<i>Fenwick jusque 06/01/60</i>	
		06/01/60	MC Versailles	
		25/01/60	<b>ES. ALAT</b>	
		06/11/62	Versailles	
		28/11/62	<i>Fenwick jusque 14/06/63</i>	
		14/06/63	<b>ES. ALAT</b>	
		18/10/66	Montauban	
		08/12/66	<i>Fenwick jusque 18/07/67</i>	
		02/08/67	Montauban	
		08/12/67	<b>ES. ALAT</b>	<b>BDA (../..72)</b>
			<b>ES. ALAT</b>	<b>BDS</b>
		17/04/74	Montauban	(21/02/75)
		11/04/75	réformé avec 2959 heures de vol	
<b>047</b>	<b>G1</b>	../..55	ALAT	
8 000 050			<b>GH N°1</b>	
			<b>GH N°2</b>	<b>ZO (01/09/55)</b>
		07/02/57	<i>Fenwick jusque 27/02/57</i>	
			<b>ES. ALAT</b>	
		03/01/58	<i>Fenwick jusque 14/02/58</i>	
		21/02/58	<b>ES. ALAT</b>	
		04/02/61	Versailles	
		10/02/61	<i>Fenwick jusque 18/04/61</i>	
		20/04/61	<b>ES. ALAT</b>	
		19/02/63	Versailles	
		26/09/63	accidenté au 3 <sup>e</sup> échelon	
		16/10/63	<i>Fenwick jusque 23/03/64</i>	
		27/03/64	Montauban	
		11/09/64	<b>ES. ALAT</b>	
		24/03/69	Montauban	
		21/04/69	<i>Fenwick jusque 09/02/70</i>	
		10/02/70	<b>ES. ALAT</b>	
		05/03/74	Montauban	
			<b>ES. ALAT</b>	<b>BJO (../..77)</b>
			<b>ES. ALAT</b>	<b>BDE (../06/79)</b>
			réformé avec 2701 heures de vol	



*Agusta-Bell 47G-1 n°046/BDA de l'ES.ALAT à Dax (photo Jacques Buffet).*



*ES.ALAT, Dax en 1977, Agusta-Bell 47G-1 n° 047/BJO (photo Arthur Smet).*

NUMERO	type	date de reception	A F F E C T A T I O N S	IMMATRICULATIONS
constr				

**048**      G1

8 000 051

ERM Versailles  
**ES .ALAT**  
ERM Versailles  
*Fenwick* jusque 18/01/57  
**ES .ALAT**  
ERM Versailles  
*Fenwick* jusque 27/01/58  
**ES .ALAT**  
ERM Versailles  
*Fenwick* jusque 18/05/60  
30/05/60  
**ES .ALAT**  
ERM Versailles  
*Fenwick* jusque 10/07/63  
06/01/63  
**ES .ALAT**  
12/07/63  
Montauban  
11/05/66  
*Fenwick* jusque 02/02/67  
02/06/66  
Montauban  
08/02/67  
**ES .ALAT**  
15/02/67  
14/11/68

**BDJ**

détruit lors d'une collision en vol entre l'Alouette II n° 1526, codée BVD, et le Bell B47G-1 n°48, codé BDJ, de l'ES.ALAT, à un kilomètre deux cent de Saint-Pandelon, cinq kilomètres au sud de Dax. Après avoir décollé de Dax à 9 heures 45, les deux hélicoptères se heurtent en vol à 800 mètres au sud-est du point de sortie est, à 150 mètres de hauteur et s'écrasent au sol. Les cinq hommes à bord des deux appareils sont tués : l'adjudant Albert Abasq, pilote-moniteur, le sergent-major Jean-Marie Durnisseau, pilote-moniteur de l'armée belge et le capitaine Kim-Run Keo, élève pilote de l'armée khmère, dans l'Alouette II; le maréchal des logis-chef Pierre Postel, pilote-moniteur, et le capitaine Guy Piot, élève pilote, dans le Bell.

05/03/69 réformé avec 1315 heures de vol

049      G1

8 000 052

ERM Versailles

**051**      G1

8 000 053

..../55  
ALAT  
ERM Versailles  
*Fenwick* jusque 17/01/58  
27/11/57  
**ES .ALAT**  
17/01/58  
Versailles  
09/03/60  
*Fenwick* jusque 31/05/60  
28/03/60  
**ES .ALAT**  
09/06/60  
ERM Versailles  
20/12/62  
*Fenwick* jusque 14/06/63  
18/01/63  
**ES .ALAT**  
12/06/63  
Montauban  
09/11/66  
*Fenwick* jusque 15/06/67  
18/11/66  
Montauban  
13/06/67  
**ES .ALAT**  
21/08/67  
Montauban  
27/11/73  
MC Montauban  
24/01/74  
réformé avec 2972 heures de vol  
03/03/75

(18/08/60)

**052**      G1

8 000 054

..../55  
ALAT  
ERM Versailles  
**GH N° 2**  
28/03/57  
*Fenwick* jusque 24/06/57  
**ES .ALAT**  
05/09/58  
Versailles  
04/09/58  
*Fenwick* jusque 24/11/58  
02/12/58  
**ES .ALAT**  
08/06/61  
Versailles  
30/06/61  
*Fenwick* jusque 25/11/61  
25/11/61  
**ES .ALAT**  
24/09/62  
accidenté au 2° échelon  
**ES .ALAT**  
14/03/64  
Versailles  
24/06/64  
*Fenwick* jusque 30/10/64  
30/10/64  
Montauban  
30/10/64  
*Fenwick* jusque 16/01/65  
13/04/65  
**ES .ALAT**  
30/06/69  
Montauban  
10/07/69  
*Fenwick* jusque 20/05/70  
14/05/70  
**ES .ALAT**  
02/05/74  
Montauban  
11/08/76  
réformé avec 2632 heures de vol

**ZK** (25/09/55)

**BCC** (24/09/62)

**BDL**

**BCS**

**053**      G1

8 000 058

..../55  
ALAT  
MA Sétif  
accidenté  
réformé

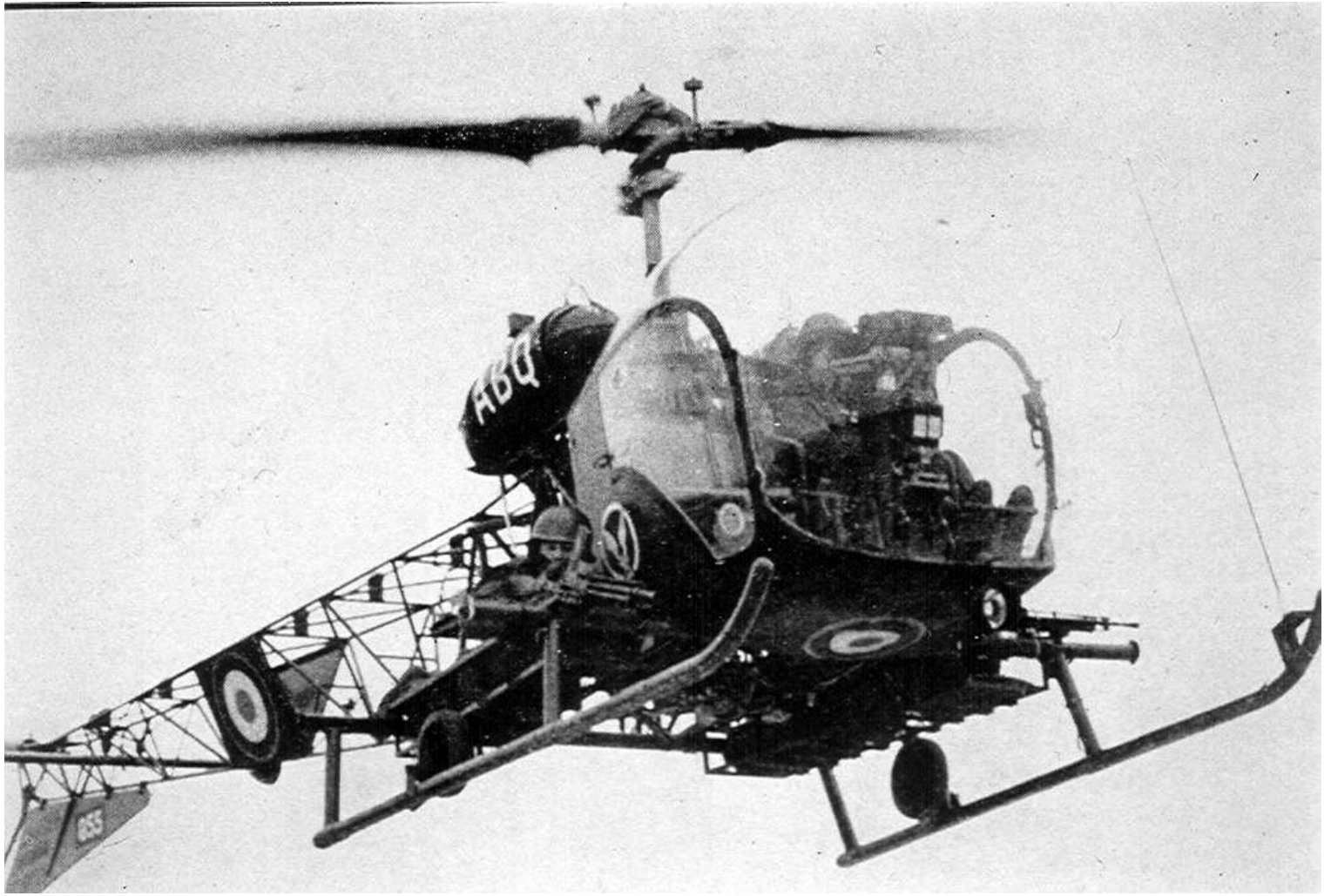


*GH N° 2, Agusta-Bell 47G-1 n° 052/ZK en mars 1957 (photo via Florence de Lapersonne).*

NUMERO	type	date de reception	A F F E C T A T I O N S	IMMATRICULATIONS
constr				

<u>054</u>	<u>G1</u>	..../55	ALAT	
8 000 059			<b>GH N° 1</b>	
		08/01/57	<b>ES. ALAT</b> <i>Fenwick</i> jusqu'au 26/01/57	
		06/11/57	<b>ES. ALAT</b> <i>Fenwick</i> jusqu'au 12/12/57	
		12/12/57	<b>ES. ALAT</b>	
		07/11/59	Versailles	
		08/12/59	<i>Fenwick</i> jusqu'au 03/03/60	
		29/05/60	<b>GE. ALAT</b>	
			<b>ES. ALAT</b>	(../11/62)
		20/04/63	Versailles	
		10/06/63	<i>Fenwick</i> jusqu'au 30/10/63	
		04/11/63	<b>ES. ALAT</b>	
		../02/68	Montauban	
		19/03/68	<i>Fenwick</i> jusqu'au 13/01/69	
		28/01/69	<b>ES. ALAT</b>	<b>BDV</b>
		12/10/73	Montauban	<b>BDV</b>
		11/08/76	réformé avec 2702 heures de vol	
<u>055</u>	<u>G1</u>	..../55	ALAT	
8 000 057			ERM Versailles	
737 110.000.000		23/02/59	<b>GALAT N° 7</b>	
		../03/59	<b>COMALAT</b>	<b>ABQ</b>
		../07/63	<b>ESAM</b>	
		14/10/65	accidenté reconstruit avec Bell 47D n° 048	
		10/11/65	<i>Fenwick</i> jusqu'au 17/05/66	
		24/05/66	Montauban	
		07/06/66	<b>ES. ALAT</b>	<b>BDC</b> (09/10/69)
		09/10/69	accidenté	
		13/04/70	Montauban	
		20/05/70	<i>Fenwick</i> jusqu'au 12/01/71	
		02/02/71	<b>ES. ALAT</b>	
		05/02/73	Montauban	
		26/02/73	stockage Montauban	
		../../76	réformé avec 2490 heures de vol	
<u>067</u>	<u>G1</u>	29/05/56	Ecole Fenwick Aviation	F-BHPC
		04/06/59	Direction Technique Industrielle Aéronautique (DTIA)	
		09/06/59	ALAT	
		09/06/59	ERM Versailles	
			<b>ES. ALAT</b>	
		16/06/62	Versailles	
		27/06/62	<i>Fenwick</i> jusqu'au 06/03/63	
		11/03/63	<b>ES. ALAT</b>	
		23/05/66	accidenté	
		08/06/66	Montauban	
		20/06/66	<i>Fenwick</i> jusqu'au 24/12/66	
		23/12/66	<b>ES. ALAT</b>	<b>BCK</b> (25/08/69) Dax
		07/07/70	Montauban	
		07/07/70	<i>Fenwick</i> jusqu'au 21/12/70	
		07/01/71	<b>ES. ALAT</b>	<b>BDD</b>
		05/02/73	Montauban	<b>BDD</b> (../09/76)
		11/08/76	réformé avec 3120 heures de vol	
<u>068</u>	<u>G1</u>	26/07/56	Ecole Fenwick Aviation	F-BHPD
		04/06/59	Direction Technique Industrielle Aéronautique (DTIA)	
		09/06/59	ALAT	
		25/05/59	<b>ES. ALAT</b>	
		14/05/62	Versailles	
		28/05/62	<i>Fenwick</i> jusqu'au 10/12/62	
		14/12/62	<b>ES. ALAT</b>	
		02/08/66	Montauban	
		07/09/66	<i>Fenwick</i> jusqu'au 02/02/67	
		15/02/67	<b>ES. ALAT</b>	<b>BCP</b> (09/04/70)
		09/04/70	accidenté au 3 <sup>e</sup> échelon	
		27/11/73	Montauban	
		25/01/74	MC Montauban	
		10/07/75	réformé avec 2995 heures de vol	





*Agusta-Bell 47G-1 n°055/ABQ, du GALAT N° 7, le 1<sup>er</sup> octobre 1960, à Buc.  
A noter, les deux fantassins armés installés dans des nacelles (photo X, via Marc Bonas).*

NUMERO	type	date de reception	A F F E C T A T I O N S	IMMATRICULATIONS
constr				

069      G1

10/07/56      Ecole Fenwick Aviation      F-BHPG  
04/06/59      Direction Technique Industrielle Aéronautique (DTIA)  
09/06/59      ALAT  
25/05/59      **ES .ALAT**  
08/03/62      Versailles  
22/03/62      *Fenwick jusque 02/08/62*  
06/08/62      **ES .ALAT**  
18/02/66      *Fenwick jusque 11/07/66*  
26/07/66      Montauban  
02/08/66      **ES .ALAT**  
05/06/70      Montauban  
07/07/70      *Fenwick jusque 14/12/70*  
05/02/73      Montauban  
26/02/73      stockage Montauban  
réformé avec 3297 heures de vol

070      G1

26/07/56      Ecole Fenwick Aviation      F-BHPI  
04/06/59      Direction Technique Industrielle Aéronautique (DTIA)  
09/06/59      ALAT  
25/05/59      **ES .ALAT**  
02/04/62      Versailles  
20/04/62      *Fenwick jusque 12/10/62*  
12/10/62      **ES .ALAT**  
13/06/66      Montauban  
19/07/66      *Fenwick jusque 15/02/67*  
20/02/67      Montauban  
01/03/67      **ES .ALAT**  
25/01/74      Montauban  
réformé avec 2991 heures de vol

072      G1  
8 000 148

..../..56      ALAT  
**GH N°1**  
**ES .ALAT**  
Versailles  
31/10/57      *Fenwick jusque 31/12/57*  
07/12/57      **ES .ALAT**  
16/10/59      Versailles  
18/11/59      *Fenwick jusque 05/02/60*  
07/03/60      **ES .ALAT**      **BDO**  
04/09/62      *accidenté sur le parking de ax, le capitaine André est blessé.*  
**ES .ALAT**  
29/01/63      Versailles  
22/02/63      *Fenwick jusque 10/09/63*  
12/09/63      **ES .ALAT**  
30/10/67      Montauban  
15/12/67      *Fenwick jusque 26/06/68*  
02/07/68      **ES .ALAT**      **BDI**  
05/02/70      *accidenté au 3° échelon*  
01/04/74      Montauban  
réformé avec 2881 heures de vol

073      G1  
8 000 149

..../..55      ALAT  
**GH N°1**  
**ES .ALAT**  
30/09/57      *Fenwick jusque 05/11/57*  
20/01/59      **ES .ALAT**  
28/08/59      Versailles  
07/09/59      *Fenwick jusque 06/01/60*  
06/01/60      Versailles  
02/02/60      **ES .ALAT**  
22/05/62      *accidenté au 3° échelon*  
13/06/62      Versailles  
02/07/62      *Fenwick jusque 06/03/63*  
11/03/63      **ES .ALAT**  
22/09/66      Montauban  
07/10/66      *Fenwick jusque 18/04/67*  
02/05/67      Montauban  
12/06/67      **ES .ALAT**      **BCM**  
06/02/68      *accidenté à Soustons. Percute le plan d'eau, se retourne et est partiellement*  
*immergé. Appareil détruit.*  
08/02/68      671 CRALAT  
20/06/68      réformé avec 1383 heures de vol

074      G1  
8 000 150

..../..56      ALAT  
**GH N°1**  
..../..      *accidenté*  
..../..      *réformé*



*Ecole Fenwick, à Issy-les-Moulineaux, en mai 1957. Agusta-Bell n° 069, immatriculé F-BHPG n° 8 (photo Michel des Bouillons).*

NUMERO	type	date de reception	A F F E C T A T I O N S	IMMATRICULATIONS
constr				

075 G1

31/08/56 Marine  
28/07/60 cédé à l'Armée de l'Air  
01/08/60 BE 725  
03/07/62 Fenwick jusque 26/12/62  
26/12/62 BE 725  
27/12/63 EAA 601  
13/02/64 perception ALAT. Cession n° 53609/DCMAA/SDM/MA/FR  
10/03/64 **ES. ALAT**  
03/05/67 Montauban  
24/05/67 Fenwick jusque 21/11/67  
04/12/67 Montauban  
08/02/68 **ES. ALAT**  
25/04/70 Montauban  
04/02/71 **ES. ALAT**  
13/05/74 Montauban

BDG

réformé avec 2918 heures de vol

078 G1  
8 000 164

..../56 ALAT  
**GH N°1**  
02/09/57 Fenwick jusque 10/10/57  
**ES. ALAT**  
Versailles  
**ES. ALAT**  
22/01/59 Versailles  
23/01/59 Fenwick jusque 03/03/59  
13/03/59 **ES. ALAT**  
25/09/61 Versailles  
09/11/61 Fenwick jusque 09/04/62  
12/04/62 **ES. ALAT**  
16/10/64 Montauban  
31/12/64 Fenwick jusque 10/05/65  
13/05/65 Montauban  
06/11/65 **ES. ALAT**  
08/02/68 Montauban  
11/03/68 **ES. ALAT**  
02/03/71 Montauban  
12/05/71 Fenwick jusque 28/03/72  
04/04/72 **ES. ALAT**  
29/01/74 Montauban

réformé avec 2402 heures de vol

079 G1  
8 000 165

..../56 ALAT  
**GH N°1**  
**ES. ALAT**  
01/08/57 Fenwick jusque 11/09/57  
**ES. ALAT**  
Versailles  
671 CRALAT  
04/07/58 Fenwick jusque 01/10/58  
02/10/58 **ES. ALAT**  
13/09/61 Versailles  
29/09/61 Fenwick jusque 21/02/62  
27/02/62 **ES. ALAT**  
18/11/64 Montauban  
05/02/65 Fenwick jusque 26/05/65  
02/06/65 Montauban  
06/11/65 **ES. ALAT**  
25/09/68 Montauban  
**ES. ALAT**  
27/01/69 accidenté  
11/02/69 671 CRALAT  
22/04/69 réformé avec 2103 heures de vol  
Reconstruit  
**ES. ALAT**  
17/02/70 Montauban  
17/02/70 Fenwick jusque 01/10/70  
05/10/70 **ES. ALAT**  
05/02/73 Montauban  
09/02/73 stockage Montauban  
réformé

(06/06/58)

BDH

NUMERO	type	date de reception	A F F E C T A T I O N S	IMMATRICULATIONS
constr				

<u>080</u>	<u>G1</u>	..../56	ALAT	
		8 000 166	<b>GH N°1</b>	
		22/02/57	Fenwick jusque 12/03/57	
		23/04/58	<b>ES. ALAT</b>	
		23/04/58	Versailles	
		28/05/58	Fenwick jusque 22/05/58	
		17/03/60	<b>ES. ALAT</b>	
		27/04/60	Versailles	
		08/11/60	Fenwick jusque 25/10/60	
		21/03/62	<b>ES. ALAT</b>	
		10/04/62	accidenté au 4 <sup>e</sup> échelon. Se retourne à l'atterrissage.	
		24/05/62	Versailles	
		21/12/62	Fenwick jusque 15/12/62	
		accidenté le 22/03/63. Détruit à 75%.	<b>ES. ALAT</b>	
		15/05/63	671 CRALAT	
		13/06/63	Versailles	
		04/11/63	<b>ES. ALAT</b>	<b>BVG</b>
		12/06/67	Montauban	
		20/07/67	Fenwick jusque 22/12/67	
		29/12/67	<b>ERGM</b>	
		accidenté le 16/02/68 au 4 <sup>e</sup> échelon lors d'un contrôle technique.		
		23/02/68	Montauban jusque 12/04/68	
		23/04/68	<b>ES. ALAT</b>	<b>BCO</b>
		accidenté le 04/02/71 au 3 <sup>e</sup> échelon		
		20/05/74	Montauban	
			réformé avec 2996 heures de vol	
<u>081</u>	<u>G1</u>	19/10/56	Marine	
		..../01/59	20S	20.S-2
		28/07/60	58S	
		01/08/60	cédé à l'Armée de l'Air	
		23/01/63	BE 725	
		06/07/63	Fenwick jusque 06/07/63	
		15/01/64	BE 725	
		13/02/64	EAA 601	
		10/03/64	perception ALAT. Cession n° 53609/DCMAA/SDM/MA/FR	
		23/03/64	<b>ES. ALAT</b>	
		..../05/64	accidenté au 4 <sup>e</sup> échelon	
		03/05/68	<b>ES. ALAT</b>	<b>BJB</b>
		24/06/68	Montauban	
		06/11/68	Fenwick jusque 30/10/68	
		28/04/71	<b>ES. ALAT</b>	
		20/12/71	Montauban jusque 15/12/71	<b>BCJ</b>
		15/10/73	<b>ES. ALAT</b>	<b>BCJ</b>
			Montauban	
			réformé avec 2692 heures de vol	
<u>082</u>	<u>G1</u>	19/10/56	Marine	
		..../01/59	20S	20.S-3
		28/07/60	58S	
		01/08/60	cédé à l'Armée de l'Air	
		03/10/62	BE 725	
		24/04/63	Fenwick jusque 24/04/63	
		27/12/63	BE 725	
		13/02/64	EAA 601	
		10/03/64	perception ALAT. Cession n° 53609/DCMAA/SDM/MA/FR	
		26/03/68	Montauban	
		06/05/68	<b>ES. ALAT</b>	
		30/10/68	Montauban	
		15/10/73	Fenwick jusque 28/10/68	
			<b>ES. ALAT</b>	
			Montauban	
			réformé avec 2699 heures de vol	



*Agusta-Bell 47G-1 n° 080/BVG de l'ES.ALAT à Dax (photo Jean-Louis Drevon).*

NUMERO	type	date de reception	A F F E C T A T I O N S	IMMATRICULATIONS
constr				

084      G1  
8 000 170

../../56      ALAT  
02/09/57      **GH N°1**  
                  *Fenwick jusque 30/10/57*  
                  ERM Versailles  
**ES .ALAT**      (04/08/58)  
04/08/58      *accidenté à 80%*  
17/10/58      *Fenwick jusque 06/04/59*  
20/04/59      **ES .ALAT**  
09/01/62      Versailles  
22/01/62      *Fenwick jusque 19/07/62*  
21/07/62      **ES .ALAT**  
12/02/66      Montauban  
01/03/66      *Fenwick jusque 27/10/66*  
28/10/66      Montauban  
28/10/66      **ES .ALAT**  
05/06/70      Montauban  
03/09/70      *Fenwick jusque 27/07/71*  
02/08/71      **ES .ALAT**  
25/07/74      Montauban  
réformé avec 3134 heures de vol

085      G1

30/11/56      Marine  
                  20S  
../06/59      58S  
28/07/60      cédé à l'Armée de l'Air  
01/08/60      BE 725  
01/03/62      accidenté au Bourget du Lac  
05/03/62      EAA 601 jusque 13/02/62  
13/02/64      perception ALAT. *Cession n° 53609/DCMAA/SDM/MA/FR*  
10/03/64      **ES .ALAT**  
01/03/67      Montauban  
13/04/67      *Fenwick jusque 23/10/67*  
23/10/67      Montauban  
01/02/68      **ES .ALAT**  
01/04/74      Montauban  
réformé avec 2926 heures de vol

087      G1

../../56      Armée de l'Air  
02/01/57      BE 725  
23/04/57      GLA 48      Y  
06/05/57      *accidenté*  
../07/57      livré au parc et réparé  
09/08/58      détaché à Douala  
31/08/59      cédé GLA 49  
04/09/59      GLA 49  
28/03/60      *Fenwick jusque 27/01/60*  
27/03/60      EAA 601  
07/10/60      BE 725      F-SETI  
21/05/63      *Fenwick jusque 05/11/63*  
05/11/63      EAA 601  
13/02/64      perception ALAT. *Cession n° 53609/DCMAA/SDM/MA/FR*  
10/03/64      **ES .ALAT**  
03/05/68      Montauban  
24/06/68      *Fenwick jusque 10/02/69*  
14/02/69      **ES .ALAT**      **BCW**  
24/10/73      Montauban  
réformé avec 2656 heures de vol

088      G1

../../56      Armée de l'Air  
02/01/57      BE 725  
23/04/57      GLA 48      F-SCGZ  
15/07/59      *Fenwick jusque 29/10/69*  
29/10/59      EAA 601  
28/03/60      GLA 49  
28/05/60      CEV jusque 17/10/60      F-ZLAO  
17/10/60      BE 725      F-SETK  
27/03/63      *Fenwick jusque 27/12/63*  
27/03/63      EAA 601  
13/02/64      perception ALAT. *Cession n° 53609/DCMAA/SDM/MA/FR*  
10/03/64      **ES .ALAT**  
09/01/68      Montauban  
28/02/68      *Fenwick jusque 31/07/68*  
02/08/68      **ES .ALAT**  
17/10/73      Montauban  
réformé avec 2705 heures de vol



*Agusta-Bell 47G-1 n° 085, en octobre 1967, à sa sortie de révision chez Fenwick (photo X, collection Christian Malcros).*



NUMERO	type	date de reception	A F F E C T A T I O N S	IMMATRICULATIONS
constr				

093 G1

.././56 Armée de l'Air  
10/01/57 BE 725 F-SFWZ  
13/02/60 Fenwick jusque 07/10/60  
07/10/60 BE 725 F-SETJ  
11/03/63 Fenwick jusque 08/08/63  
08/08/63 BE 725  
27/12/63 EAA 601  
13/02/64 perception ALAT. Cession n° 53609/DCMAA/SDM/MA/FR  
10/03/64 **ES. ALAT**  
26/03/68 Montauban  
13/06/68 Fenwick jusque 13/01/69  
28/01/69 **ES. ALAT** **BDZ**  
17/10/73 Montauban  
réformé avec 2703 heures de vol

094 G1

.././56 Armée de l'Air  
10/01/57 BE 725 F-SFWS  
01/04/57  
05/11/59 AIA Blida jusque 18/06/60  
18/06/60 EAA 661  
01/12/60 BE 725 F-SETB  
27/12/63 EAA 601  
13/02/64 perception ALAT. Cession n° 53609/DCMAA/SDM/MA/FR  
10/03/64 **ES. ALAT**  
10/12/65 Montauban  
06/01/66 Fenwick jusque 20/06/66  
09/06/66 Montauban  
02/08/66 **ES. ALAT** **BJG** (25/08/69)  
26/05/71 Montauban  
08/07/71 Fenwick jusque 19/01/72  
24/01/72 **ES. ALAT** **BTR**  
19/04/74 Montauban  
27/11/74 P78 (OM 41202)  
11/04/75 réformé avec 3122 heures de vol

095 G1

.././56 Armée de l'Air  
12/01/57 BE 725  
12/06/57 accidenté  
02/07/57 Fenwick jusque 19/10/57  
19/10/57 GLA 48  
02/05/60 GLA 49  
29/09/60 EAA 601  
01/12/60 BE 725 F-SFUV  
19/06/61 Fenwick jusque 18/10/61  
18/10/61 BE 725  
27/12/63 EAA 601  
13/02/64 perception ALAT. Cession n° 53609/DCMAA/SDM/MA/FR  
10/03/64 **ES. ALAT**  
14/10/64 accidenté  
15/10/64 671 CRALAT  
**ES. ALAT**  
02/08/66 Montauban  
22/09/66 Fenwick jusque 18/04/67  
03/05/67 **ES. ALAT**  
05/02/74 Montauban  
réformé avec 2904 heures de vol

096 G1

.././56 Armée de l'Air  
12/01/57 BE 725  
24/02/58 Fenwick jusque 21/03/58  
21/03/58 BE 725 F-SFXA  
25/07/58 330  
24/09/59 EAA 601  
22/12/59 AIA Blida jusque 04/08/60  
04/08/60 EAA 661  
01/12/60 BE 725 F-SETD  
23/07/62 acccidenté au Bourget du Lac  
14/09/62 Fenwick jusque 08/08/63  
08/08/63 BE 725  
15/01/64 EAA 601  
13/02/64 perception ALAT. Cession n° 53609/DCMAA/SDM/MA/FR  
10/03/64 **ES. ALAT** **BVG**  
18/07/68 Montauban  
05/09/68 Fenwick jusque 25/03/69  
31/03/69 **ES. ALAT**  
24/10/73 Montauban  
réformé avec 2695 heures de vol

# 18 BELL 47G-1

NUMERO	type	date de reception	A F F E C T A T I O N S	IMMATRICULATIONS
constr				

<u>685</u>	<u>G1</u>	.. /02/54	ALAT	
8 000 003		.. /02/54	<b>GH N°1</b>	
		.. /12/57	Versailles	
		02/12/57	<i>Fenwick</i> jusqu'au 20/01/58	
		.. /01/58	<b>ES. ALAT</b>	(25/03/58)
		25/03/58	accidenté au 3 <sup>e</sup> échelon.	
			<b>ES. ALAT</b>	
		26/05/61	Versailles	
		30/05/61	<i>Fenwick</i> jusqu'au 02/11/61	
		15/11/61	<b>ES. ALAT</b>	<b>BCK</b>
		01/09/64	accidenté	
		03/09/64	671 CRALAT jusqu'au 09/11/64	
			réformé avec 3294 heures de vol	
			reconstruit	
			<b>ES. ALAT</b>	
		10/12/65	Montauban	
		26/01/66	<i>Fenwick</i> jusqu'au 16/05/66	
		20/05/66	<b>ES. ALAT</b>	
		06/03/70	Montauban	
		21/04/70	<i>Fenwick</i> jusqu'au 12/02/71	
		12/03/71	<b>ES. ALAT</b>	
		07/03/73	Montauban	
		11/08/76	Cession (OM 111389) n° 22298 du 15/07/76	
<u>709</u>	<u>G1</u>	20/04/54	Marine	
		.. /04/54	58S	58.S-5
		.. /10/54	58S	
		.. /12/56	58S	
		28/07/60	Armée de l'Air	
		01/08/60	BE 725	
		09/03/62	<i>Fenwick</i> jusqu'au 20/07/62	
		20/07/62	BE 725	
		15/01/64	EAA 601	
		13/02/64	ALAT avec 646 heures de vol	
		10/03/64	<b>ES. ALAT</b>	
		13/12/66	Montauban	
		18/01/67	<i>Fenwick</i> jusqu'au 18/07/67	
		02/08/67	Montauban	
		30/10/67	<b>ES. ALAT</b>	
		12/05/74	Montauban	
			réformé avec 2951 heures de vol	
<u>710</u>	<u>G1</u>	20/04/54	Marine	
		.. /04/54	58S	
		.. /10/54	58S	
		.. /01/55	58S	
		28/07/60	Armée de l'Air	
		01/08/60	BE 725	
		16/03/62	accidenté à Morras	
		14/05/62	<i>Fenwick</i> jusqu'au 29/11/62	
		27/11/62	BE 725	F-SETQ
		27/12/63	EAA 601	
		13/02/64	ALAT avec 782 heures de vol	
		10/03/64	<b>ES. ALAT</b>	
		18/06/66	accidenté	
			671 CRALAT	
		18/10/66	<b>ES. ALAT</b>	
		21/08/67	Montauban	
		06/02/68	<i>Fenwick</i> jusqu'au 27/07/68	
		29/07/68	<b>ES. ALAT</b>	<b>BCV</b> (16/07/69)
		10/05/74	Montauban	(10/12/74)
		24/01/75	réformé avec 3008 heures de vol	

NUMERO	type	date de reception	A F F E C T A T I O N S	IMMATRICULATIONS
constr				

<u>722</u>	<u>G1</u>	..../55	ALAT	
8 000 011			<b>GH N°1</b>	
			départ du Bourget à bord d'un Nord 2501	
		15/10/54	détaché à Tunis	
			<b>GH N°1</b>	(../08/55)
		12/03/57	<i>Fenwick</i> jusque 21/04/57	
			<b>ES. ALAT</b>	
		25/10/57	<i>Fenwick</i> jusque 24/12/57	
			<b>ES. ALAT</b>	(29/03/58)
		29/03/58	accidenté au 3 <sup>e</sup> échelon.	
			<b>ES. ALAT</b>	
		04/05/60	Versailles	
		16/05/60	<i>Fenwick</i> jusque 26/10/60	
		08/11/60	<b>ES. ALAT</b>	
		20/04/63	Versailles	
		28/06/63	<i>Fenwick</i> jusque 22/10/63	
		04/11/63	<b>ES. ALAT</b>	
		13/10/67	Montauban	
		01/12/67	<i>Fenwick</i> jusque 26/06/68	
		02/07/68	<b>ES. ALAT</b>	
		07/01/71	Montauban	
		20/12/71	<b>ES. ALAT</b>	
		29/10/73	Montauban	
		../12/76	réformé avec 2699 heures de vol	
<u>723</u>	<u>G1</u>	..../55	ALAT	
8 000 012			<b>GH N°1</b>	
			départ du Bourget à bord d'un Nord 2501	
		15/10/54	détaché à Tunis	
			<b>GH n°2</b>	<b>YV</b> (08/07/55)
		26/06/57	<i>Fenwick</i> jusque 18/07/57	
			<b>ES. ALAT</b>	<b>BDW</b>
		23/07/58	<i>Fenwick</i> jusque 19/09/58	
			<b>ES. ALAT</b>	(02/11/60) (05/11/60)
		11/07/61	Versailles	
		25/07/61	<i>Fenwick</i> jusque 20/12/61	
			<b>ES. ALAT</b>	
		05/02/63	accidenté	
			<b>ES. ALAT</b>	
		28/03/64	Versailles	
		19/05/64	<i>Fenwick</i> jusque 09/11/64	
		30/10/64	Montauban	
		01/12/64	MC Montauban	
		21/01/65	<b>ES. ALAT</b>	
		01/04/69	Montauban	
		21/11/69	<i>Fenwick</i> jusque 05/07/70	
		03/07/70	<b>ES. ALAT</b>	
		17/04/74	Montauban	
			réformé avec 2485 heures de vol	
<u>724</u>	<u>G1</u>	..../55	ALAT	
8 000 013			<b>GH N°1</b>	
			départ du Bourget à bord d'un Nord 2501	
		15/10/54	détaché à Tunis	
		26/11/54	détruit au cours d'un accident lors d'une mission de liaison sur Bizerte	
			avec l'hélicoptère du GH N°1. Décès du capitaine Martial de Marque, pilote, de l'adjudant Sandrat, mécanicien et du capitaine anglais Verbeque.	
			ERM Constantine	
			réformé	
<u>1287</u>	<u>G1</u>	11/06/55	Marine	
			58S	58.S-7
		../07/55	VR Saint-Mandrier	
		../07/55	VR Saint-Raphaël	
		../12/57	58S	
		../03/58	révision générale	
		05/11/60	Armée de l'Air	
		08/11/60	BE 725	F-SETL
		22/10/63	<i>Fenwick</i> jusque 21/02/64	
		21/02/64	ALAT avec 897 heures de vol	
		10/03/64	<b>ES. ALAT</b>	
		21/01/65	Montauban	
		05/02/65	<i>Fenwick</i> jusque 07/12/65	
		09/12/65	<b>ES. ALAT</b>	<b>BGD</b>
		09/01/69	Montauban	
		17/02/69	<i>Fenwick</i> jusque 15/10/69	
		17/10/69	<b>ES. ALAT</b>	
		10/07/72	Montauban	
		12/09/72	<b>ES. ALAT</b>	<b>BCG</b>
		27/02/74	Montauban	BCG (../06/79) Etampes
			réformé avec 2700 heures de vol	

NUMERO	type	date de reception	A F F E C T A T I O N S	IMMATRICULATIONS
constr				

<u>1302</u>	<u>G1</u>	..../55	ALAT	
8 000 022			<b>GH N°1</b>	(../08/55)
			ERM Constantine	
			<b>GAOA N° 4</b>	
		..../57	retour d'AFN	
		25/05/57	Fenwick jusque	
			<b>ES .ALAT</b>	
		03/06/58	Fenwick jusque	
			<b>ES .ALAT</b>	<b>BDX</b>
		25/01/61	accidenté	
		13/09/61	Versailles	
		25/09/61	Fenwick jusque	
		16/01/62	<b>ES .ALAT</b>	
		07/08/64	Versailles	
		31/10/64	Montauban	
		30/09/64	Fenwick jusque	
		07/04/65	Montauban	
		06/11/65	<b>ES .ALAT</b>	
		30/12/70	Montauban	
		09/02/71	Fenwick jusque	
		15/11/71	<b>ES .ALAT</b>	
		../06/72	accidenté	
		22/06/72	Montauban	
		29/08/72	MC Montauban	
		05/10/72	<b>ES .ALAT</b>	
		04/03/74	Montauban	
		../12/76	réformé avec 2403 heures de vol	
<u>1303</u>	<u>G1</u>	..../55	ALAT	
8 000 023			<b>GH N°1</b>	(../08/55)
			ERM Constantine	
			<b>GAOA N° 4</b>	
		..../57	retour d'AFN	
			<b>ES .ALAT</b>	
		18/02/58	accidenté au 3° échelon	
		28/02/58	Fenwick jusque 02/04/58	
			<b>ES .ALAT</b>	
		31/08/61	Versailles	
		05/09/61	Fenwick jusque 20/12/61	
		21/12/61	<b>ES .ALAT</b>	
		11/09/64	Versailles	
		30/10/64	Montauban	
		10/11/64	Fenwick jusque 21/03/65	
		07/04/65	MC Montauban	
		08/11/66	<b>ES .ALAT</b>	
		20/08/69	Montauban	
		01/10/69	Fenwick jusque 25/07/70	
		27/07/70	MC Montauban	
		14/08/70	<b>ES .ALAT</b>	<b>BDT</b>
		27/04/71	accidenté au 3° échelon	
		03/05/74	Montauban	
			réformé avec 2467 heures de vol	
<u>1304</u>	<u>G1</u>	..../55	ALAT	
8 000 024			<b>GH N°1</b>	
		27/11/54	détaché à Tunis	
			Algérie	
			<b>GH N° 2</b>	
		20/05/55	accidenté	
			MAM Sétif	
			réformé	
<u>1310</u>	<u>G1</u>	24/01/55	SA Fenwick Aviation	
		27/01/55	SA Fenwick Aviation	F-BHDS
		10/02/56	CEV	
		15/02/56	Section voilure tournante	
		06/06/56	CEV	F-ZLAF
		19/12/61	EPNER	
		10/04/68	réformé	
		14/01/71	cession ALAT avec 896 h 05	
		14/01/71	Montauban	(21/02/75)
		04/05/71	Fenwick jusque 17/02/72	
		23/02/72	<b>ES .ALAT</b>	
		16/05/74	Montauban	
		27/02/75	radié	
		11/04/75	réformé avec 1569 heures de vol	
<u>1312</u>	<u>G1</u>	..../55	ALAT	
8 000 027			<b>GH N°1</b>	MP (../08/55)
			<b>GH N°1</b>	
			MA Sétif	
			réformé	



*GH N°1, Satory, Bell 47G-1, n°1312, 8 000 027 (photo X, via Claude Duhaut).*



*Michel Salmon devant le Bell 47G-1 n° 1312, codé MP, du GH N°1 (photo via Michel Salmon).*

NUMERO	type	date de reception	A F F E C T A T I O N S	IMMATRICULATIONS
constr				

<u>1313</u>	<u>G1</u>	..../55	ALAT	
8 000 025			ERM Constantine	
			<b>GAOA N° 4</b>	
		..../57	retour d'AFN	
		19/11/57	Fenwick jusque 19/12/57	
			<b>ES. ALAT</b>	
		24/03/58	accidenté à L'Hospitalet, près d'Andorre, lors d'un déplacement de Dax à Saillagouse. L'appareil est plaqué au sol par des vents rabattants et est gravement endommagé.	
			Versailles	
		15/04/58	Fenwick jusque 11/07/58	
		..../07/58	<b>ES. ALAT</b>	
		27/08/58	détruit à 95%	
		..../08/58	671 CRALAT	
		..../11/58	Versailles	
		15/12/58	Fenwick jusque 22/04/59	
		06/05/59	<b>ES. ALAT</b>	<b>BDZ</b>
		30/08/61	détruit par la foudre.	
		13/09/61	Versailles	
		25/09/61	Fenwick jusque 18/12/61	
		20/12/61	<b>ES. ALAT</b>	
		03/05/62	détruit à 80%	
			Versailles	
		05/07/62	Fenwick jusque 06/03/63	
		11/03/63	<b>ES. ALAT</b>	
		18/10/66	Montauban	
		07/11/66	Fenwick jusque 09/06/67	
		12/06/67	<b>ES. ALAT</b>	
		10/11/67	accidenté	
		13/11/67	671 CRALAT jusque 05/12/67	
			<b>ES. ALAT</b>	
		..../12/67	Montauban	
		29/01/74	réformé avec 2958 heures de vol	
<u>1314</u>	<u>G1</u>	..../55	ALAT	
8 000 026			<b>GH N°1</b>	(../08/55)
			ERM Constantine	
			<b>GAOA N°4</b>	<b>BBF</b>
		..../56	retour AFN	
		18/12/56	Fenwick jusque 02/01/57	
			<b>ES. ALAT</b>	
		15/10/57	accidenté au 3 <sup>e</sup> échelon à Montlouis.	
			Versailles	
		10/12/57	Fenwick jusque 20/01/58	
			<b>ES. ALAT</b>	
		31/03/60	Versailles	
		04/04/60	Fenwick jusque 19/07/60	
		..../07/60	<b>ES. ALAT</b>	<b>BVA</b> (04/12/62)
		22/03/63	Versailles	
		06/04/63	Fenwick jusque 24/07/63	
		08/08/63	<b>ES. ALAT</b>	<b>BDM</b>
		12/06/67	Montauban	
		11/07/67	Fenwick jusque 09/02/68	
		14/02/68	Montauban	
		23/02/68	<b>ES. ALAT</b>	
		19/04/74	Montauban	
		20/09/74	<b>ES. ALAT</b>	
		02/12/74	déclassé musée de l'ALAT à Dax	(10/12/74)
		08/04/75	réformé avec 2993 heures de vol	BDM (../04/96)
<u>1315</u>	<u>G1</u>	..../55	ALAT	
8 000 033			<b>GH n°2</b>	(01/06/55)
			ERM Constantine	
			<b>GAOA N° 4</b>	
		..../57	retour AFN	
		04/11/57	Fenwick jusque 10/12/57	
			<b>ES. ALAT</b>	
		26/04/61	Versailles	
		24/05/61	Fenwick jusque 20/07/61	
		..../07/61	Versailles	
		26/07/62	<b>ES. ALAT</b>	
		31/01/64	Versailles	
		30/01/64	Fenwick jusque 27/04/64	
		04/05/64	Montauban	
		16/10/64	<b>ES. ALAT</b>	<b>BVB</b>
		24/03/69	Montauban	
		05/05/69	Fenwick jusque 24/03/70	
		07/04/70	Montauban	
		13/04/70	<b>ES. ALAT</b>	
		22/03/74	Montauban	
			réformé avec 2684 heures de vol	

NUMERO	type	date de reception	A F F E C T A T I O N S	IMMATRICULATIONS
constr				

1316    G1    ..../55    ALAT  
8 000 028    **GH n°2**    **YX** (01/06/55)  
ERM Constantine  
**GAOA N° 4**  
retour AFN  
22/01/57    Fenwick jusque 16/02/57  
**ES .ALAT**    **BDB**  
accidenté  
23/12/57    Fenwick jusque 27/01/58  
**ES .ALAT**  
11/06/60    Versailles  
22/06/60    Fenwick jusque 24/01/61  
03/02/61    **ES .ALAT**  
13/08/63    Versailles  
02/10/63    Fenwick jusque 30/01/64  
31/01/64    **ES .ALAT**  
21/10/68    Montauban  
11/12/68    Fenwick jusque 28/05/69  
23/05/69    **ES .ALAT**    **BDB**  
28/02/74    Montauban  
réformé avec 2703 heures de vol

1317    G1    ..../55    ALAT  
8 000 029    **GH N°1**    **YW** (21/07/55)  
**GH n°2**  
retour AFN  
21/03/57    Fenwick jusque 16/04/57  
**ES .ALAT**  
06/03/58    accidenté au 3<sup>e</sup> échelon.  
Versailles  
04/04/58    Fenwick jusque 02/05/58  
**ES .ALAT**  
25/05/61    Versailles  
08/06/61    Fenwick jusque 09/11/61  
09/11/61    **ES .ALAT**  
15/05/64    Versailles  
09/07/64    Fenwick jusque 12/02/65  
13/02/65    Montauban  
06/11/65    **ES .ALAT**  
07/08/69    Montauban  
17/09/69    Fenwick jusque 20/05/70  
19/05/70    **ES .ALAT**  
03/05/74    Montauban  
réformé avec 2543 heures de vol

1318    G1    ..../55    ALAT  
8 000 030    **GH N°1**    (../08/55)  
ERM Constantine  
réformé

1319    ALAT  
**GH n°2**    (01/06/55)